

Procedimientos de Instalación

For additional detailed information please see the RealStone System Architectural Specification do www.realstonesystems.com

Instalación sin junta o de colocación en seco

El sistema Realstone (RSS) es una instalación sin junta o de colocación en seco que asegura que los paneles y los paneles esquineros encajan estrechamente sin dejar juntas de lechada.

1. Cálculo de las cantidades de piedras necesarias

Los paneles y los paneles esquineros pueden estar utilizados por todas aplicaciones. Los paneles se aplican a la superficie plana de la pared y se piden por pie cuadrado, cada panel mide 6" x 24". Los paneles esquineros se aplican a las esquinas exteriores de la pared y se piden por pie lineal. Cada panel esquinero viene en dos pedazos, uno se mide 6"x8" y el otro 6"x16". Junto, cada panel esquinero se mide un pie cuadrado, dos pedazos se miden un pie lineal.

- a) Determine el área total del proyecto en pies cuadrados multiplicando la longitud por la altura de cada superficie a recubrir y luego restando de este resultado el área total de todas las aberturas tales como puertas y ventanas.
- b) Determine la cantidad de paneles esquineros necesarios en pies lineales midiendo la longitud en pies de las áreas de esquinas exteriores a recubrir incluyendo las entradas y ventanas que tengan esquinas.
- c) Determine los pies cuadrados de los paneles esquineros necesarios por multiplicar la cantidad de pies lineales por dos. (Un pie lineal es igual a 2 paneles esquineros RSS o 2 pies cuadrados.)
- d) Hay que restar la cantidad de pies cuadradas de paneles esquineros del proyecto total. El resultado será la cantidad de paneles planos requeridos. Sin embargo, es conveniente añadir una cantidad adicional de paneles para tener opciones tanto para lograr el mejor encaje como para facilitar el corte y la conformación.

2. Prepare la superficie

- a) Limpie:

Hay que asegurar que la superficie en que va a aplicar los paneles RSS esté limpia.

b) La barrera resistente a la intemperie (donde necesario)

Todos los superficies exteriores requieren la aplicación de una barrera resistente a la intemperie antes de instalar los paneles RSS. Esta barrera debe conformar con los códigos locales de construcción, el código estándar UBC 141 sobre el papel de construcción impermeable o fieltro de construcción saturado de asfalto. Por la construcción al exterior, hay que usar el tapajuntas anticorrosivo rígido.

c) La malla metálica

Instale la malla metálica rómbica y expandida de 2.5lb (1.12kg) o una malla de alambre de calibre 18. Las aplicaciones a la intemperie requerirán malla metálica galvanizada, aunque una malla metálica negra sin galvanización se puede usar en aplicaciones interiores. Traslape los lados de la malla no menos de 3/8" (1cm) y los extremos de la malla no menos de 1" (2.5cm). Fije la malla utilizando clavos o grapas galvanizados con separación de 6" (15cm) verticalmente sobre el centro de montante y de 16" (40cm) entre centros horizontalmente; la penetración mínima en los montantes debe ser 1" (2.5cm). Revista de manera continua todas las esquinas exteriores y interiores en una longitud mínima de 16 pulgadas (40cm).

d) Capa de mortero

Aplique una capa de mortero de 1/2" (1.2cm) de espesor sobre la malla metálica y déjala fraguar.

e) El panel RSS

Hay que asegurar que el fondo del panel está limpia completamente de polvo de piedra. Puede limpiarlo fácilmente con un trapo mojado. Corte los paneles al aire libre a causa del polvo que crea. Hay que limpiar el panel después de cortarlo. Solamente utilice una sierra mojada para cortar los paneles.

Advertencia: Utilice el tipo de mortero S (ver al documento de especificación arquitectónico por información adicional) para crear el capa de mortero. Para la vinculación adicional, usa un añadido de acrílico recomendado por el fabricante. Sigue las instrucciones del agente de

vinculación y ten cuidado usándolo porque pueden estar difícil de remover después de que curen.

3. Instalación de los paneles RSS

a) Siempre verifica y sigue los códigos de construcción local.

Debe aplicar Realstone solamente a superficies fuertes utilizando las técnicas apropiadas. Debe notar que la ayuda de contratista o ingeniero puede ser necesario para evaluar la instalación o la seguridad del pared de la ayuda. Un contratista o ingeniero también puede aprovechar información importante sobre los códigos de construcción local, códigos de edificios sísmicos, códigos de edificios institucionales y instalaciones.

a. **En el procedimiento de colocación en seco**, se colocan los paneles desde abajo hacia arriba. Instale los paneles esquineros primero para facilitar la encaja. Por los paneles esquineros, tenga que alternar entre las longitudes de 8" y 16" a los lados opuestos de la esquina. Está recomendada que disponga los paneles cerca al área de trabajo para verificar si el patrón satisfaga el proyecto.

b. **Usando una paleta de albañilería**, cubre el panel con una capa de mortero uniforme y de ½" (1.2cm) de espesor a toda la parte posterior del panel.

c. **Presione firmemente el panel contra la pared para asegurar un enlace fuerte.** Se sugiere que guarde los paneles contra el mortero excesivo (caer de mortero y manchas de mortero). Puede removerlos con un trapo mojado.

d. **Mojado de los paneles y del substrato...** bajo ciertas circunstancias puede ser necesario mojar los paneles y el substrato o capa inferior. Si está instalando los paneles sobre una superficie muy caliente y/o seca o en clima caliente o seco, el panel y la superficie de la pared debe estar húmedas para evitar la absorción excesiva de la humedad del mortero. Esto se puede lograr rociando agua sobre la superficie de la pared y la parte posterior del panel.

f. Para las instalaciones en clima frío las aplicaciones se deben proteger de temperaturas inferiores al punto de congelación para evitar que así el

mortero pueda fraguar correctamente tal como se recomienda en el artículo “2104.3 Cold-weather construction” del Código Internacional de la Construcción.

g. Limpieza: Después de 36 horas, se sugiere que se moje la cantería con agua y aplique un detergente suave con un cepillo de cerda suave para remover cualquier tipo de suciedad y mortero excesivo. **NO UTILICE NINGUN TIPO DE ACIDO.**

h. Coloque los paneles en una manera compensatoria. Esto va a ayudar a oscurecer la costura de los paneles. Evite la colocación de los paneles en una manera como “stretcher bond/brick” lo cual enfatizará la costura de los paneles.

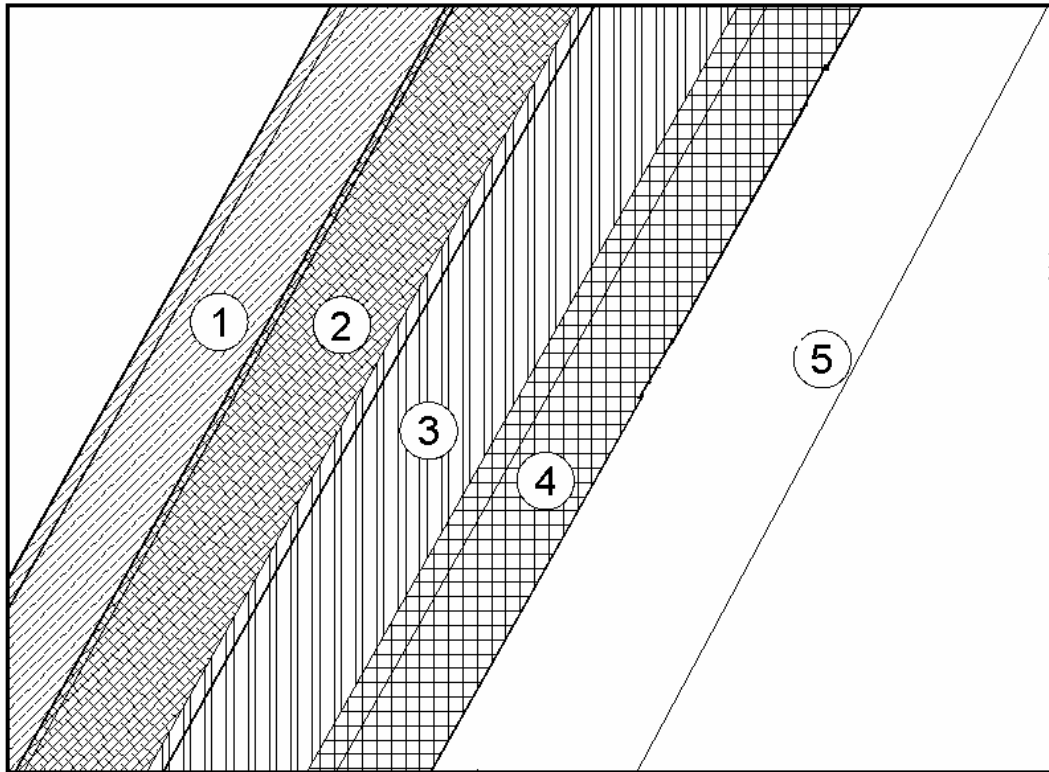
4. Terminación

- a. Los paneles RSS son de piedra natural y son productos que “respiran.” Esto significa que el material absorberá aceite, agua y otras sustancias que le toca. No es necesario sellar los paneles, sin embargo podría ser conveniente para lograr colores con tonalidades más subidas y para minimizar el ensuciamiento de la piedra.
- b. Antes de aplicarlo, es necesario que pruebe el sellador en un panel suelto para determinar el cambio que produce en el color.

Sobre Tablero de Yeso, Madera Laminada para Paredes, Paneles, Madera Contrachapada o cualquier otro revestimiento rígido de madera- mire a figura 1 abajo

Cubra la superficie de la pared con una barrera resistente a la intemperie. La barrera deberá ser equivalente a la estipulada en la especificación UBC STANDARD No. 141 para papel de construcción impermeable o fieltro de hilacha saturado de asfalto.

Figura 1



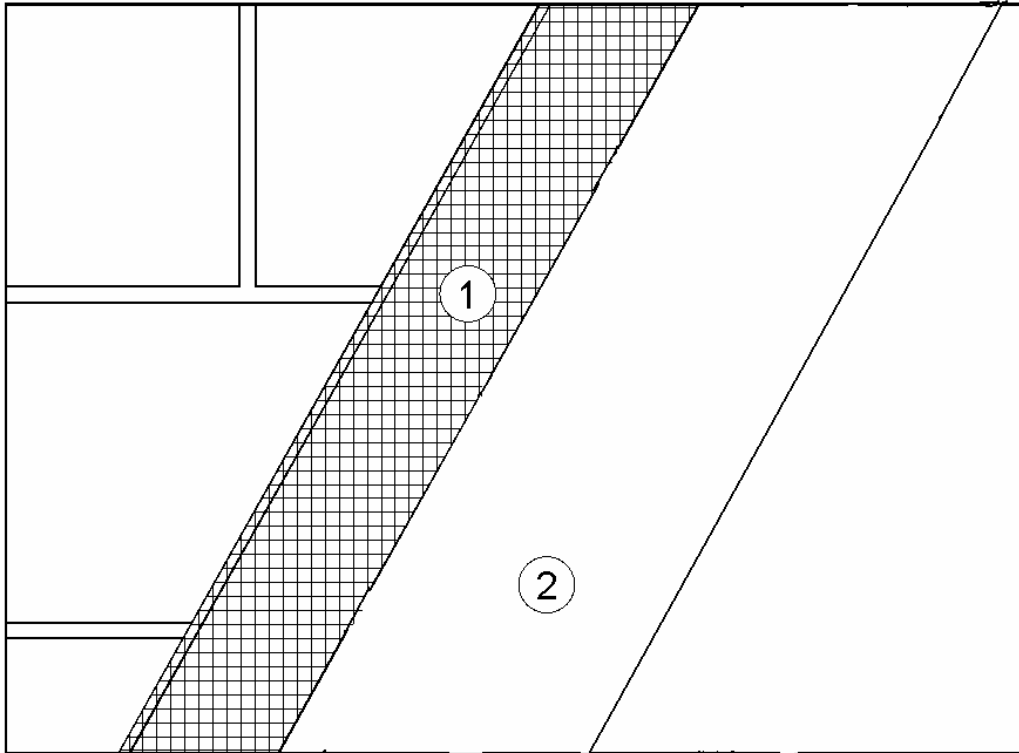
- 1) El forro 2) La barrera resistente a la intemperie 3) La malla metálica galvanizada 4) Mortero 5) El panel RSS**

Sobre superficies de ladrillo, bloques, concreto u otras superficies de albañilería limpias- mire a figura 2 abajo

No se requiere preparación de la superficie. Se deben examinar las superficies del concreto recién vertido para asegurarse que no contengan ningún tipo de aceite o de agentes que causen desprendimiento. Para limpiar la superficie, prepare la superficie con ácido muriático. Cepillela con un cepillo de cerdas de alambre. Después de limpiar y secar la superficie, puede aplicar los paneles RSS directamente a la pared. Para mejorar la garantía de reducción de fracturas o de falla de adherencia, utilice una malla metálica y una capa de mortero.

Figura 2

MASONRY OR CONCRETE:



- 1. Mortar applied directly to untreated masonry, concrete or block**
- 2. RealStone panels**

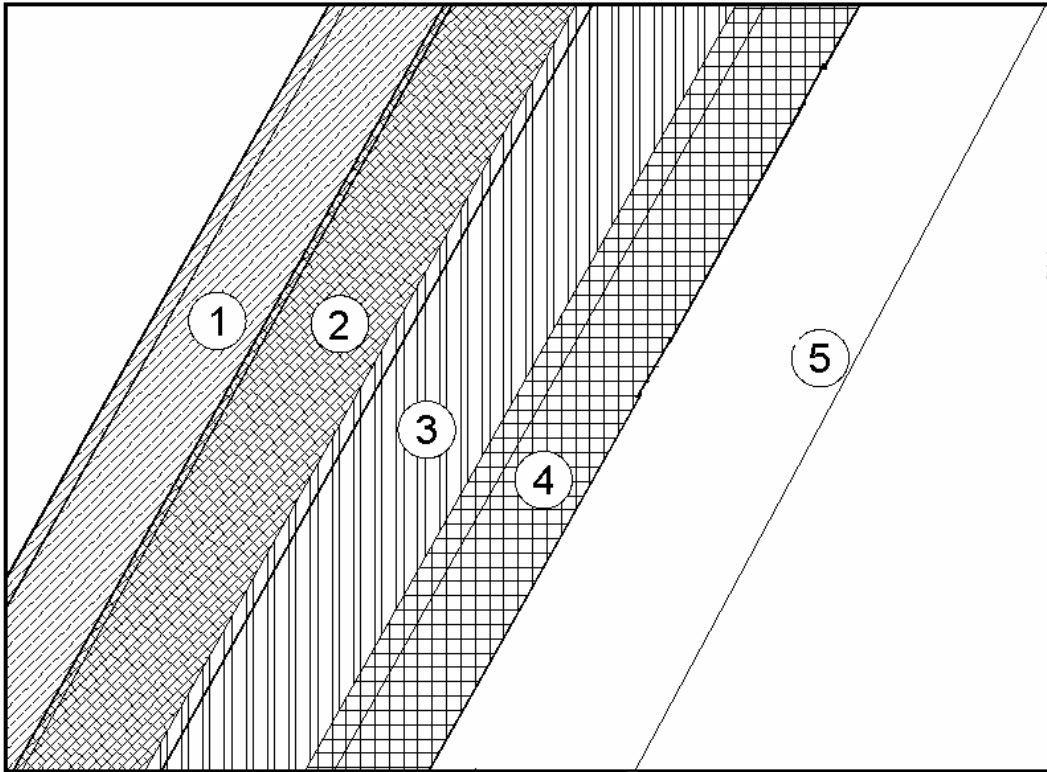
1) Mortero aplicado directamente al albañilería nueva. 2) El panel RSS

Sobre superficies de ladrillo, bloques, concreto u otras superficies de albañilería pintadas, impermeabilizadas o con tratamiento – mire a figura 2 arriba

La superficie debe prepararse devolviéndola a su estado original mediante un proceso de limpieza con chorro de arena, chorro de agua, ataque ácido o cepillado con alambre. O puede aplicar una malla metálica utilizando clavos para concreto resistentes a la corrosión y aplicando a la malla una primera capa de mortero.

Sobre paneles aislantes rígidos – mire a figura 3 abajo

La preparación de la superficie es la misma indicada en la sección “Sobre tablero de yeso, madera laminada para paredes...” excepto que la separación de los clavos/grapas debe ser 6” (15cm) entre centros horizontalmente y la penetración mínima debe ser 1” (2.5cm) en los montantes.



1) El panel aislante rígido 2) La barrera resistente a la intemperie 3) La malla metálica galvanizada 4) Mortero 5) El panel RSS.